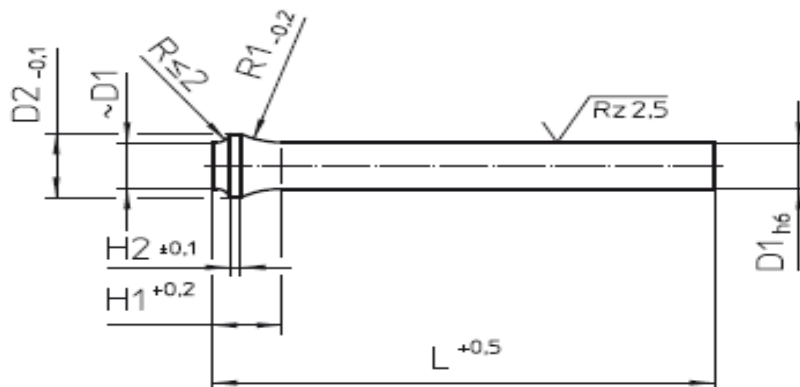


Lagerabmessungen Lochstempel mit Posaunenhals aus Vanadis 23



$\sqrt{Rz 16}$ (✓)

Artikelnummer	Bezeichnung	Werkstoff
3523000001	LPH 36 D 2,00 X 100,00	Vanadis 23
3523000002	LPH 36 D 2,50 X 100,00	Vanadis 23
3523000003	LPH 36 D 3,00 X 100,00	Vanadis 23
3523000004	LPH 36 D 3,50 X 100,00	Vanadis 23
3523000005	LPH 36 D 4,00 X 100,00	Vanadis 23
3523000006	LPH 36 D 4,50 X 100,00	Vanadis 23
3523000007	LPH 36 D 5,00 X 100,00	Vanadis 23
3523000008	LPH 36 D 5,50 X 100,00	Vanadis 23
3523000009	LPH 36 D 6,00 X 100,00	Vanadis 23
3523000010	LPH 36 D 6,50 X 100,00	Vanadis 23
3523000011	LPH 36 D 7,00 X 100,00	Vanadis 23
3523000012	LPH 36 D 7,50 X 100,00	Vanadis 23
3523000013	LPH 36 D 8,00 X 100,00	Vanadis 23
3523000014	LPH 36 D 9,00 X 100,00	Vanadis 23
3523000015	LPH 36 D 10,00 X 100,00	Vanadis 23
3523000016	LPH 36 D 11,00 X 100,00	Vanadis 23
3523000017	LPH 36 D 12,00 X 100,00	Vanadis 23
3523000018	LPH 36 D 13,00 X 100,00	Vanadis 23
3523000019	LPH 36 D 14,00 X 100,00	Vanadis 23
3523000020	LPH 36 D 15,00 X 100,00	Vanadis 23
3523000021	LPH 36 D 16,00 X 100,00	Vanadis 23